

PIVOTANT

FT0027F/I2

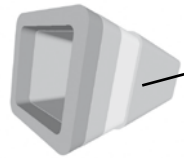
PORTAIL PIVOTANT

Domaines d'application :

- Industriel
- Lieu public
- Résidentiel

Réversible avant pose, livré avec accessoires montés.



<b>Matière première</b>	Acier norme NF-EN-10305 Galvanisation Sendzimir Z275
<b>Revêtement</b>	Traitements de surfaces chimiques ou mécaniques  Plastification (polyester) 100 µm mini
<b>Manœuvre</b>	Manuelle ou motorisée
<b>Couleurs standard</b>	Vert RAL 6005, Blanc RAL 9010 - Gris RAL 7030 - Noir RAL 9005
<b>Options</b>	Voir fiche «Options pour portail»

Fourni avec arrêt de porte à bascule (si manuel)

Vantail

<b>Garde au sol</b>	50 mm
<b>Vide entre barreaux</b>	105 mm
<b>Serrure et gâche (A)</b>	Locinox®, avec cylindre européen provisoire
<b>Pivots (B)</b>	Ø 16 mm, Ø 20 mm, Ø 27 mm, réglables, ouverture à 180°(voir tableau)
<b>Targette monobloc (C)</b>	Ø 30 mm acier galvanisé, longueur 500 mm, fixé sur la face intérieure

Sabot central (D)

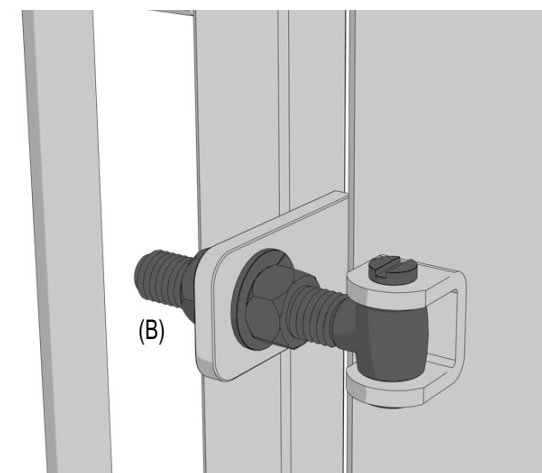
<b>Section</b>	Pour les portails < à 4,5 m Ø 25 mm scellé ; Pour les portails > à 4,5 m plat à lumière. Plat à lumière soudé sur tube 100 x 100
<b>Longueur</b>	250 mm
<b>Ancrage</b>	Scellement béton
<b>Finition</b>	Galvanisé à chaud

Arrêt de porte à bascule (E)

<b>Ancrage</b>	Scellement béton.
<b>Finition</b>	Plastifié gris
<b>Réglage</b>	En hauteur

PIVOTANT

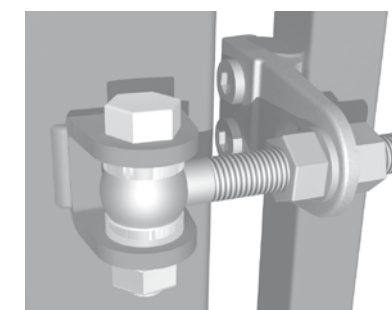
FT0027F/I2



Ø 27mm



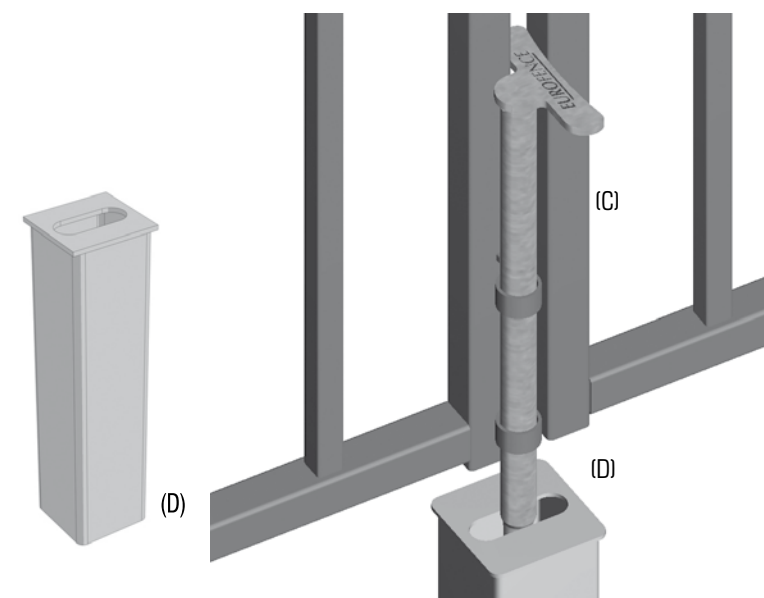
(E)



Ø 16 ou Ø 20mm

Sabot central

Section tube	Epaisseur
25 x 25 m	1,50 mm
30 x 30	1,50 mm
40 x 40	2,00 mm
50 x 50	2,00 mm
60 x 60	2,50 mm
80 x 80	3,00 mm
100 x 50	3,00 mm
100 x 100	3,00 mm
120 x 60	3,00 mm
120 x 120	3,00 mm
140 x 80	3,00 mm
150 x 150	3,00 mm
200 x 200	5,00 mm



(D)

(C)

