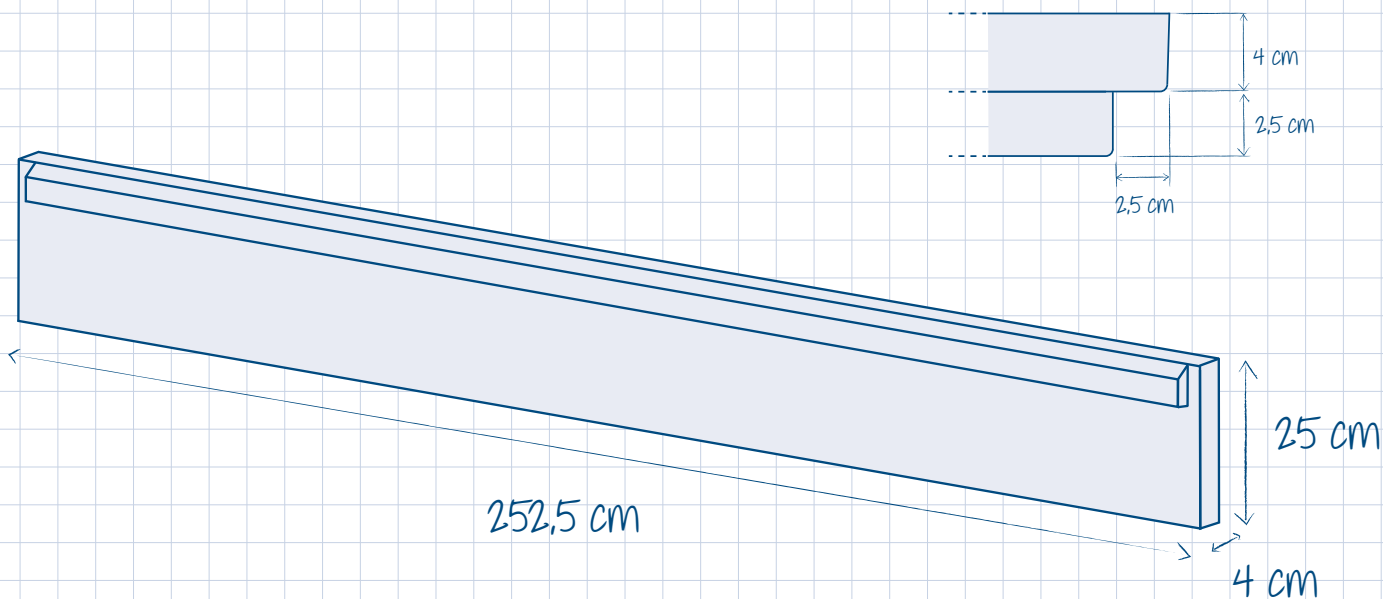


# Panneau de soubassement 1/2 chaperon, 252,5 / 25 cm,



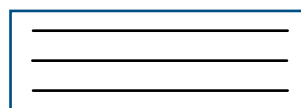
Panneau 1/2 chaperon	Poids article (kg)	Nbre par pal	Poids par pal (kg)
252,5 / 25 / 4 cm	61	30	1830

## Coloris

Gris

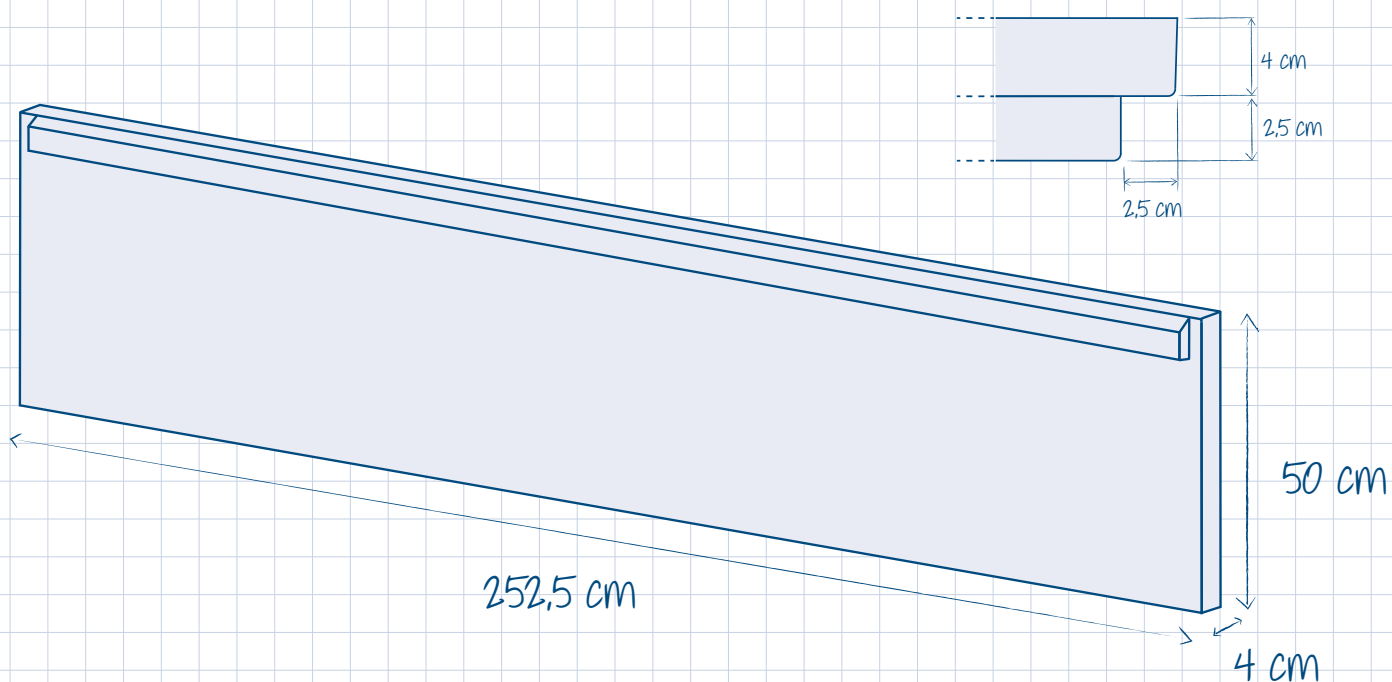


## Fers à béton



3 fers, Ø 5, L 245 cm

# Panneau de soubassement 1/2 chaperon, 252,5 / 50 cm



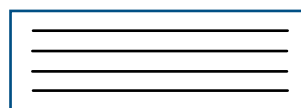
Panneau 1/2 chaperon	Poids article (kg)	Nbre par pal	Poids par pal (kg)
252,5 / 50 / 4 cm	116	15	1740

## Coloris

Gris



## Fers à béton



4 fers, Ø 5, L 245 cm