

Peripost



Le Poteau Minerva Peripost à encoches est destiné à des panneaux de treillis soudés Minerva Trisol et Minerva 2D Economy avec une pose à l'avancement.

Les atouts du poteau Minerva Peripost

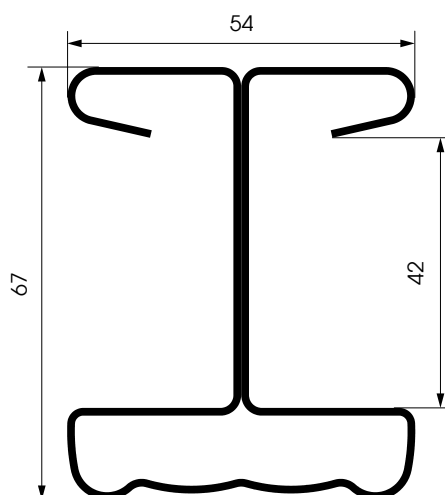
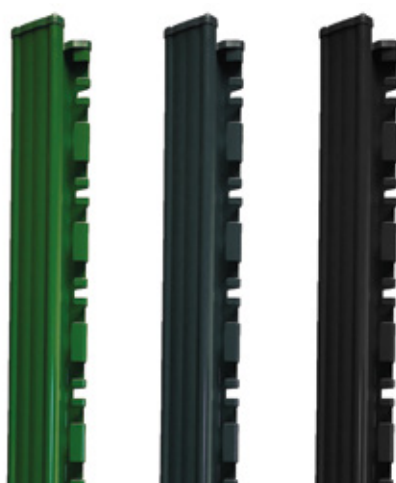
- Résistance du poteau (I/V) 8,93 cm³
- Aucun accessoire n'est nécessaire pour la pose des panneaux.
- Large comptabilité (hauteur maille 100 mm et 200 mm)
- L'ergonomie du poteau Minerva Peripost lui permet de réaliser des angles (pas besoin de double poteau)
- Possibilité de positionner une plaque béton dans la feuillure du poteau
- Pose sur platine possible
- Livré avec capuchon
- Garantie anti-corrosion de 10 ans

Tableau des dimensions

Le poteau Minerva Peripost est disponible dans les longueurs suivantes :

Longueur	Dimension	Comptabilité
1100	67 x 54	Treillis soudé simple fils 200 x 50/55 fil 4 / 4,5 / 5 mm
1250		
1500		
1700		
2000		
2200	Treillis soudé double fils 200 x 50/55 6/5/6	
2500		
3000		

Mesures en mm.



Gamme des couleurs

Traitement de base: galvanisation sendzimir suivant normes NEN-EN-ISO 1461. Les couleurs suivantes sont disponibles:

RAL 6005
vert mousse

RAL 7016
gris anthracite

RAL 9005
noir

Autres couleurs sur demande.

Plastification

Toutes les parties galvanisées sont pré-traitées avant d'être pourvues d'un revêtement en poudre par procédé électrostatique. Les matériaux passent ensuite au four pour que se forme la couche de revêtement.

Options

- Autres couleurs RAL sur demande
- Platine à emboîter
- Clip de tension

Distributeur Agréé:



Tél. 03 25 05 21 21

Av. Pierre Beregovoy
52100 ST-DIZIER