

BASTION / BASTIPLI®

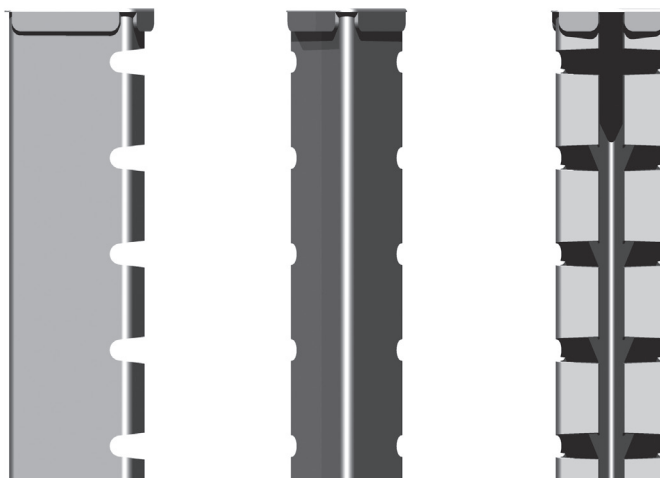
FT0016E/12

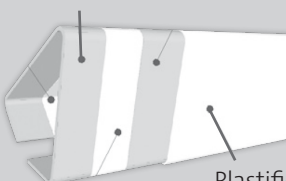
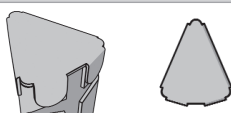
POTEAUX
À ENCOCHES

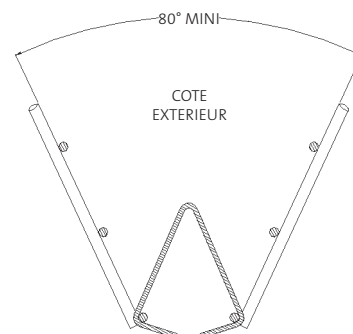
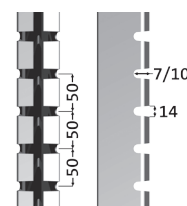
Domaines d'application :

- Industriel
- Résidentiel
- Bâtiment public et privé
- Collectivités
- Parc et square
- Ecole
- Lieu public

Panneau réversible



Matière première	Acier norme XP A 49-646 Galvanisation Sendzimir Z275
I/V	> 5 cm ³
Entraxe encoches	50 mm
Profondeur des encoches	7 mm > 0,80 à 2,70 m 10 mm > 2,90 à 3,50 m
Revêtement	Traitements de surfaces chimiques ou mécaniques  Plastification (polyester) 100 µm mini
Chapeau	Tôle emboutie, serti avant plastification 
Couleurs standard	Voir plaquette couleurs
Panneaux associés	Bastion®, Bastipli®, Bastilège®
Fixation des panneaux	Cales Coquibus
Pose en redans	Possible par pas de 50 mm
Pose en angle	Angle ≥ 80° : 1 poteau standard Angle < 80° : 2 poteaux standard
Options	Bavolet pour ronce ou à panneau Platines plates, équerrés, anglaises ou fourreaux



BASTION / BASTIPLI®

FT0016E/12

POTEAU A SCELLER

Longueur (m)	Poids (kg)	Sections Développé	Section Plié	Hauteur panneau correspondant
1,052 m	3,27 kg	180 x 2,2 mm	58 x 70 mm	0,63 m
1,252 m	3,89 kg	180 x 2,2 mm	58 x 70 mm	0,83 m
1,452 m	4,51 kg	180 x 2,2 mm	58 x 70 mm	1,03 m
1,652 m	5,13 kg	180 x 2,2 mm	58 x 70 mm	1,23 m
1,852 m	5,75 kg	180 x 2,2 mm	58 x 70 mm	1,43 m
2,052 m	6,37 kg	180 x 2,2 mm	58 x 70 mm	1,53 m
2,252 m	7,00 kg	180 x 2,2 mm	58 x 70 mm	1,73 m
2,452 m	8,66 kg	180 x 2,5 mm	58 x 70 mm	1,93 m ou 2,03 m
2,752 m	9,72 kg	180 x 2,5 mm	58 x 70 mm	2,23 m
2,984 m	12,36 kg	220 x 2,4 mm	60 x 86 mm	2,43 m
3,100 m*	16,69 kg	245 x 2,8 mm	60 x 103 mm	2,53 m
3,500 m*	18,84 kg	245 x 2,8 mm	60 x 103 mm	Redans ou superposition de panneaux (total max 3m)

* Pour ces 2 dimensions, pas de chapeaux sur les poteaux

PLATINE ANGLAISE

Longueur (m)	Poids (kg)	Sections Développé	Section Plié	Hauteur panneau correspondant
1,052 m	3,27 kg	180 x 2,2 mm	58 x 70 mm	0,63 m
1,252 m	3,89 kg	180 x 2,2 mm	58 x 70 mm	0,83 m
1,452 m	4,51 kg	180 x 2,2 mm	58 x 70 mm	1,03 m
1,652 m	5,13 kg	180 x 2,2 mm	58 x 70 mm	1,23 m
1,852 m	5,75 kg	180 x 2,2 mm	58 x 70 mm	1,43 m
1,952 m	6,37 kg	180 x 2,2 mm	58 x 70 mm	1,53 m
2,252 m	7,00 kg	180 x 2,2 mm	58 x 70 mm	1,73 m
2,352 m	8,66 kg	180 x 2,5 mm	58 x 70 mm	1,93 m
2,452 m	9,72 kg	180 x 2,5 mm	58 x 70 mm	2,23 m
2,652 m	12,36 kg	220 x 2,4 mm	60 x 86 mm	2,43 m
2,984 m	16,69 kg	245 x 2,8 mm	60 x 103 mm	2,53 m

POTEAU SUR PLATINE PLATE OU PLATINE EQUERRE

Longueur (m)	Poids (kg)	Sections Développé	Section Plié	Hauteur panneau correspondant
1,052 m	3,27 kg	180 x 2,2 mm	58 x 70 mm	1,03 m
1,252 m	3,89 kg	180 x 2,2 mm	58 x 70 mm	1,23 m
1,452 m	4,51 kg	180 x 2,2 mm	58 x 70 mm	1,43 m
1,552 m	4,83 kg	180 x 2,2 mm	58 x 70 mm	1,53 m
1,752 m	5,45 kg	180 x 2,2 mm	58 x 70 mm	1,73 m
1,952 m	6,07 kg	180 x 2,2 mm	58 x 70 mm	1,93 m
2,052 m	6,37 kg	180 x 2,2 mm	58 x 70 mm	2,23 m
2,252 m	7,00 kg	180 x 2,2 mm	58 x 70 mm	2,43 m
2,552 m	9,01 kg	180 x 2,5 mm	58 x 70 mm	2,53 m

Information sous réserve d'amélioration des produits